



Caractéristiques / Characteristics

Condensateurs / Capacitors : X2Y2

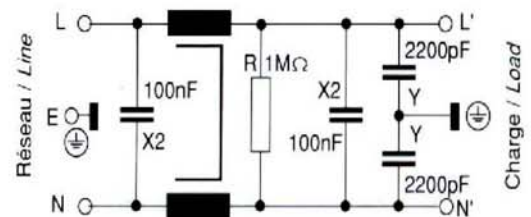
- Tension nominale / Rated voltage 250 Vac – 50/60 Hz
- Plage des températures / Temperature range -25°C à/to +100°C
- Classe d'utilisation / Utilization class : (DIN 40040) HMF (CEI/IEC) 25 / 100 /21
- Tolérance de capacité / Capacitance tolerance ± 20 %
- Tolérance d'inductivité / Inductivity tolerance -30% à/to +50%
- Courant de fuite / Leakage current < 2 x 0,21 mA (250 V – 50 Hz)

Tensions d'essais / Test Voltages

Durée / Time	Cx2	Cy2
2 s	1625 V dc	2700 V dc
Tension de choc / Impact voltage 1,2/50 µs	3 kV	5 kV

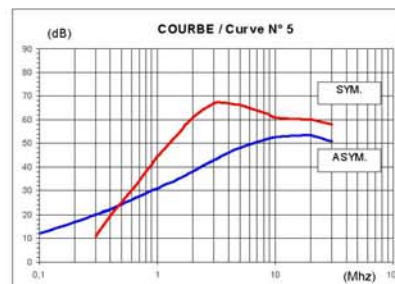
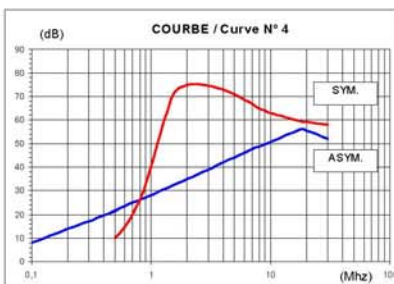
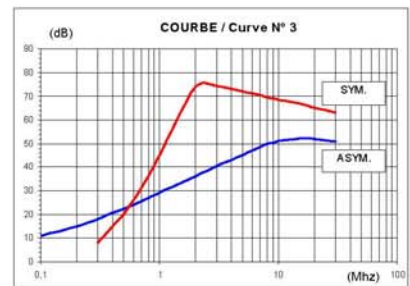
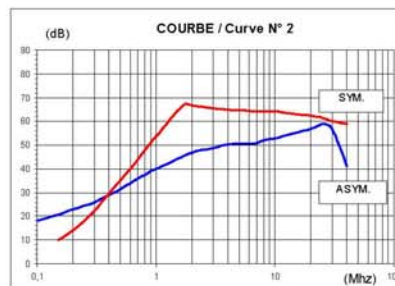
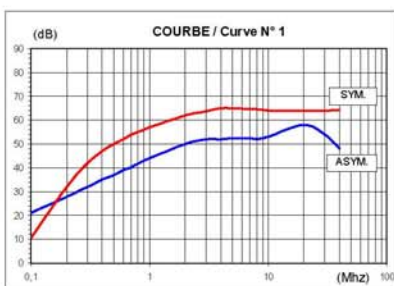


Schéma / Circuit diagram



Courant nominal à 40°C Nominal current at 40°C	Inductance (mH)	N° courbe Curve	Boîtier Case	Homologations	Code Part number
1 A	2 x 3	1	C1	UL	3775341401
3 A	2 x 2	2	D1	UL	3775342401
6 A	2 x 0,75	3	D1	UL	3775343401
10 A	2 x 0,47	4	D1	UL	3775345401
20 A	2 x 0,47	4	E1	-	3775347401
30 A	2 x 0,68	5	G1	-	3775349401

Boîtier métallique / Connexions : fast-on 6,3 x 0,8 (I < 16 A) ; Vis M4 pour I > 16A. Autres connexions & versions « médical » sur simple demande.
Steel case / Connections : fast-on on 6,3 x 0,8 (I < 16 A) ; screw M4 for I > 16A. Other connections and « medical » product available on request



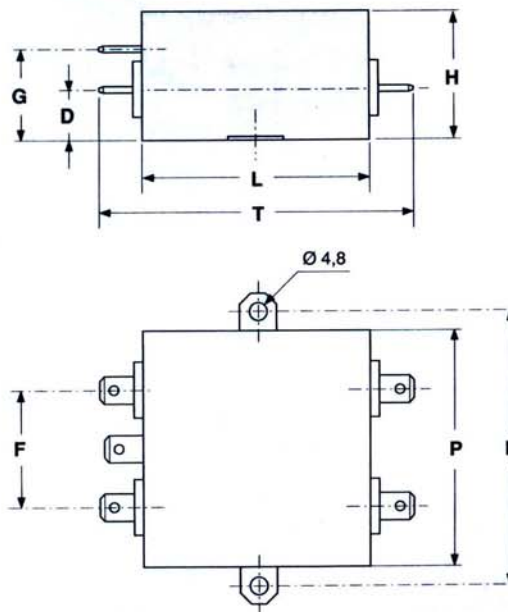
Courbes d'atténuation : Attenuation curves

Dimensions des boîtiers : Cases dimensions

Voir fiche technique « Boîtiers »
See technical form « Cases »



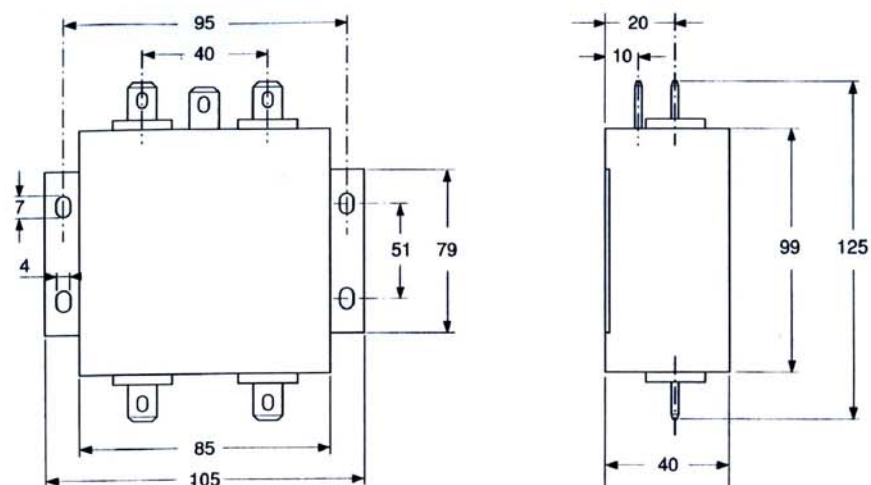
Boîtiers A1...E1 /
Cases A1...E1

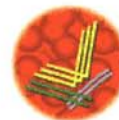


Dimensions	Boîtier A1 / Case A1	Boîtier B1 / Case B1	Boîtier C1 / Case C1	Boîtier D1 / Case D1	Boîtier E1 / Case E1
H	19	29	22	29	40
L	32	32	45	51	53
P	45	45	51	51	69
E	54	54	61	61	75
D	9	9	9	14	12
G	16	16	18	26	27
F	21	21	21	21	27
T	58	58	71	77	79

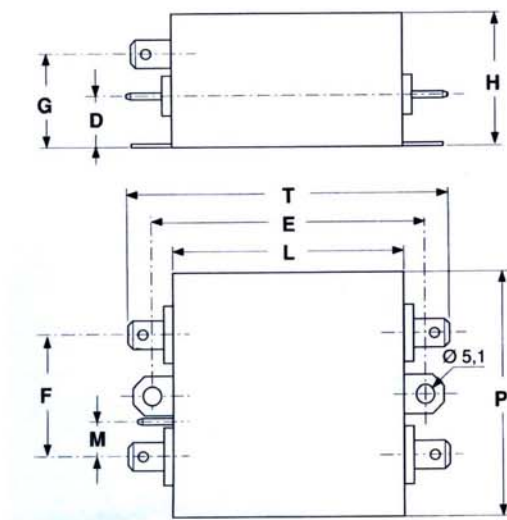
Dimensions en mm / dimensions in mm

Boîtier G1 /
Case G1





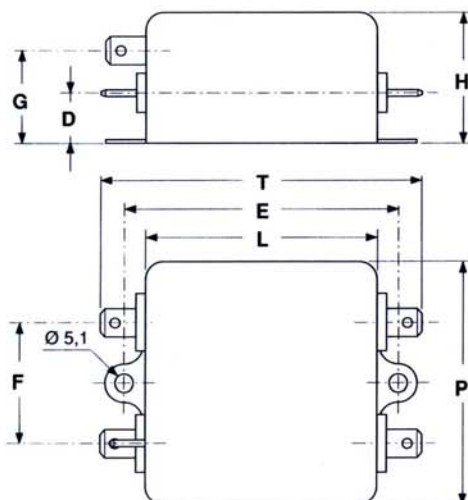
Boîtier D2 /
Case D2



Boîtier / Case D2
Dimensions (mm)

H	29
L	51
P	51
E	61
D	14
G	19
F	21
T	77
M	8,5

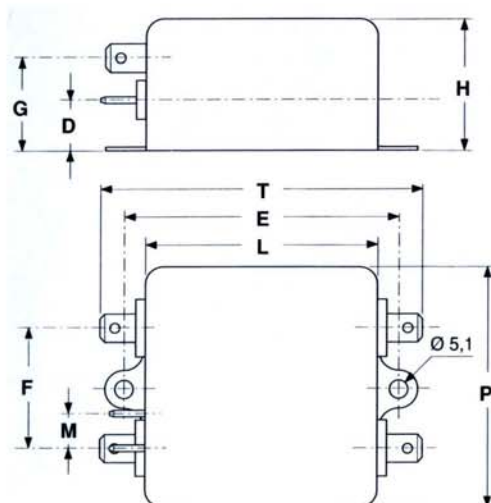
Boîtier E2 /
Case E2



Boîtier / Case E2
Dimensions (mm)

H	40
L	67
P	53
E	75
D	12
G	27
F	25
T	93

Boîtier F2 /
Case F2



Boîtier / Case F2
Dimensions (mm)

H	30
L	67
P	53
E	75
D	12
G	20,5
F	25
T	93
M	8,5