



Caractéristiques / Characteristics

Condensateurs / Capacitors : X2Y2

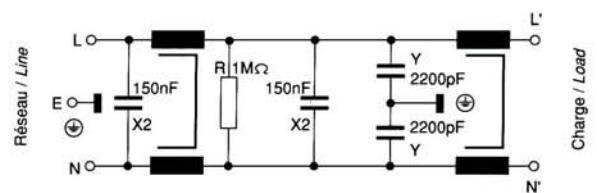
- Tension nominale /
Rated voltage..... 250 Vac – 50/60 Hz
- Plage des températures
Temperature range..... -25°C à/to +100°C
- Classe d'utilisation /
Utilization class : (DIN 40040)..... HMF
(CEI/IEC)..... 25 / 100 /21
- Tolérance de capacité /
Capacitance tolerance..... ± 20 %
- Tolérance d'inductivité /
Inductivity tolerance..... -30% à/to +50%
- Courant de fuite /
Leakage current < 2 x 0,21 mA (250 V – 50 Hz)

Tensions d'essais / Test Voltages

Durée / Time	Cx2	Cy2
2 s	1625 V dc	2700 V dc
Tension de choc / Impact voltage 1,2/50 µs	3 kV	5 kV

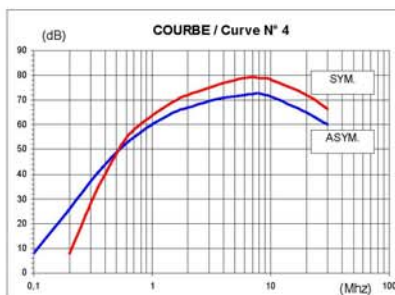
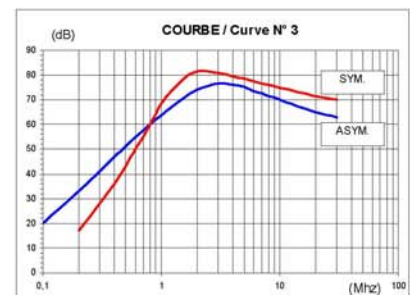
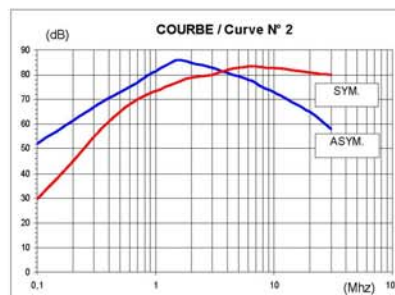
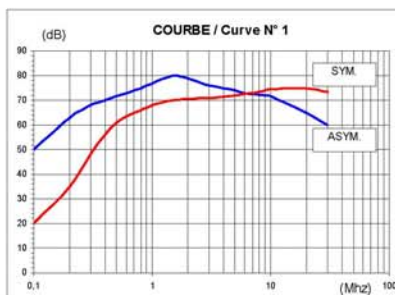


Schéma / Circuit diagram



Courant nominal à 40°C Nominal current at 40°C	Inductance (mH)	N° courbe Curve	Boîtier Case	Homologations	Code Part number
1 A	2 x (2 x 3)	1	D2	UL	3775441401
3 A	2 x (2 x 2)	2	F2	UL	3775442401
6 A	2 x (2 x 0,75)	3	F2	UL	3775443401
10 A	2 x (2 x 0,47)	4	E2	UL	3775445401
16 A	2 x (2 x 0,47)	4	E2	-	3775446401
20 A	2 x (2 x 0,47)	4	G1	-	3775447401

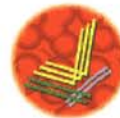
Boîtier métallique / Connexions : fast-on 6,3 x 0,8 (I < 16 A) ; Vis M4 pour I > 16A. Autres connexions & versions « médical » sur simple demande.
Steel case / Connections : fast-on 6,3 x 0,8 (I < 16 A) ; screw M4 for I > 16A. Other connections and « medical » product available on request



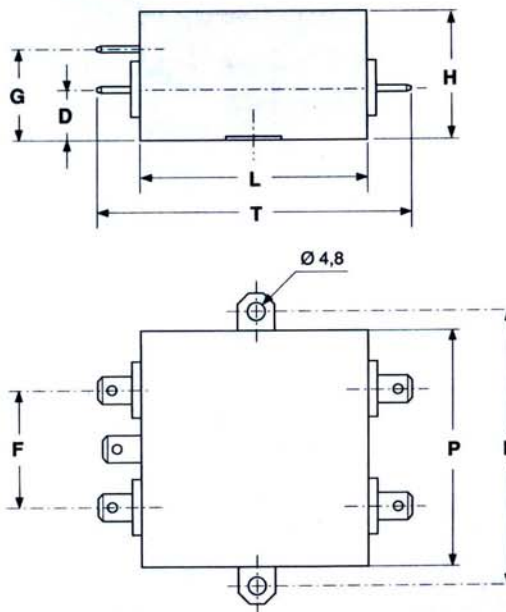
Courbes d'atténuation : Attenuation curves

Dimensions des boîtiers : Cases dimensions

Voir fiche technique « Boîtiers »
See technical form « Cases »



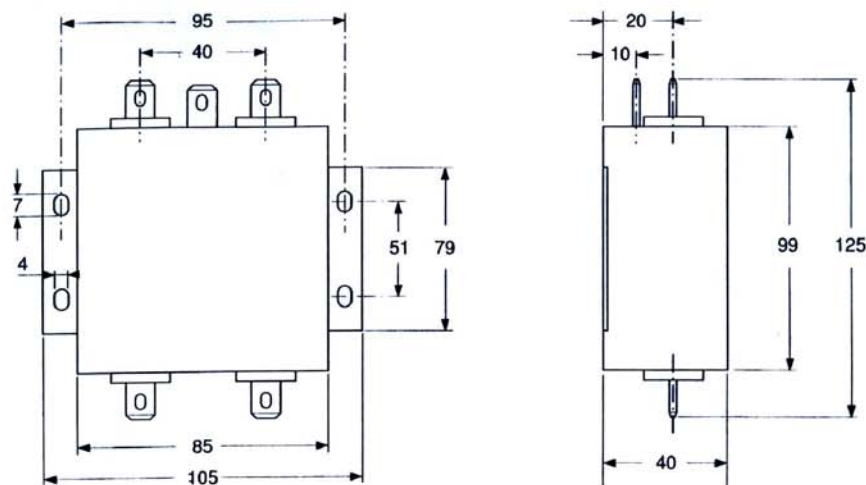
Boîtiers A1...E1 /
Cases A1...E1

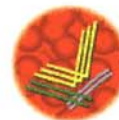


Dimensions	Boîtier A1 / Case A1	Boîtier B1 / Case B1	Boîtier C1 / Case C1	Boîtier D1 / Case D1	Boîtier E1 / Case E1
H	19	29	22	29	40
L	32	32	45	51	53
P	45	45	51	51	69
E	54	54	61	61	75
D	9	9	9	14	12
G	16	16	18	26	27
F	21	21	21	21	27
T	58	58	71	77	79

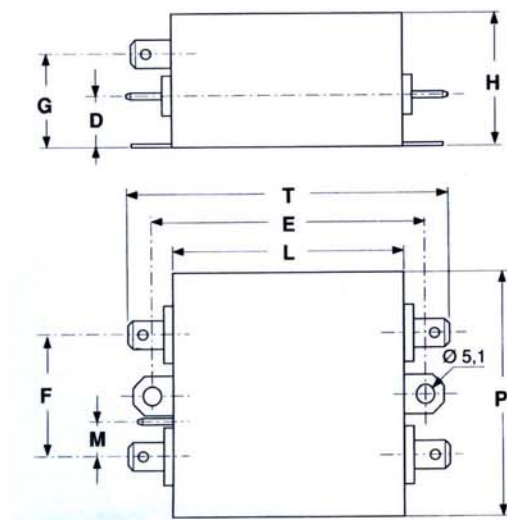
Dimensions en mm / dimensions in mm

Boîtier G1 /
Case G1



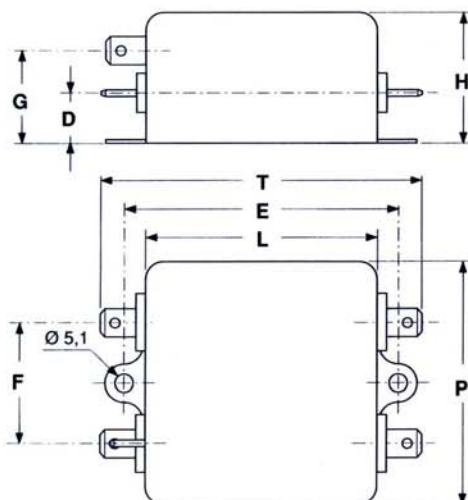


Boîtier D2 /
Case D2



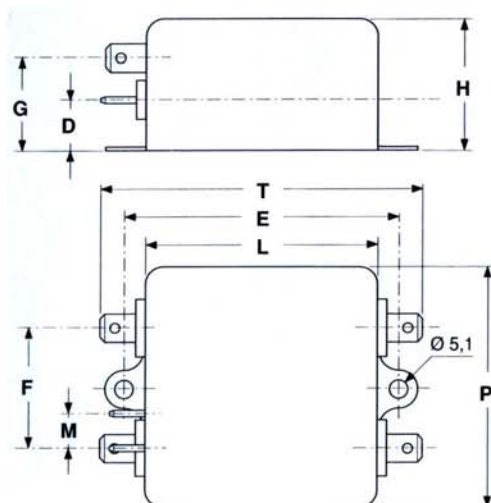
Boîtier / Case D2	
Dimensions (mm)	
H	29
L	51
P	51
E	61
D	14
G	19
F	21
T	77
M	8,5

Boîtier E2 /
Case E2



Boîtier / Case E2	
Dimensions (mm)	
H	40
L	67
P	53
E	75
D	12
G	27
F	25
T	93

Boîtier F2 /
Case F2



Boîtier / Case F2	
Dimensions (mm)	
H	30
L	67
P	53
E	75
D	12
G	20,5
F	25
T	93
M	8,5