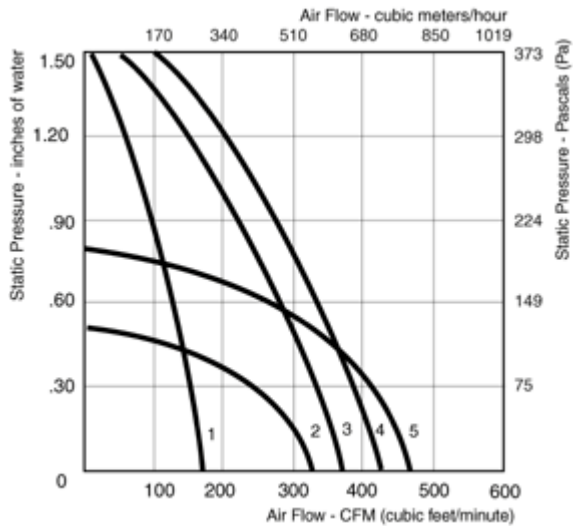


AC Dual Inlet Centrifugal Blowers

133 mm impeller, motor mounted inside of the impeller

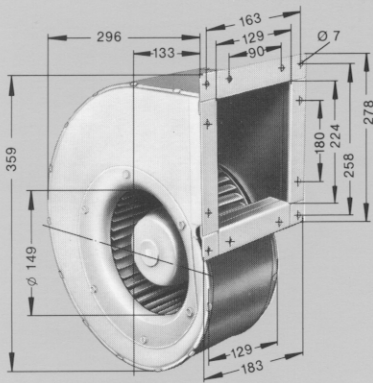
PART NUMBER	CFM @ 0"	Curve Number	Volts	Hertz	Watts	dBA	Temp. Max °C	Wgt. (lbs.)	Flange	Rotation**	Wiring Dgm#	Capacitor (µf)
D4E133-	327	2	230	50/60	70	54	65	5.7	Yes	R	A	2
D4E133-	327	2	230	50/60	70	54	65	5.7	No	R	A	2
D2E133-	370	3	115	60	180	56	40	8.5	Yes	R	A	16
D2E133-	300	3	230	50/60	190	56	40	7.7	Yes	R	A	3
D2E133-	300	3	230	50/60	190	56	40	7.7	No	R	A	3
D2E133-	420	4	115	60	195	55	40	9	Yes	R	A	16
D2E133-	353	4	230	50/60	195	55	40	9.7	Yes	R	A	3
D2E133-	420	4	115	60	195	55	40	9	Yes	L	A	16
D2E133-	420	4	230	50/60	195	55	40	9.7	No	R	A	3
D4E133-	460	5	115	60	90	54	50	8	Yes	R	A	7
D4E133-	460	5	230	50/60	95	54	50	8.4	Yes	R	A	2
D4E133-	460	5	230	50/60	95	54	50	8.4	No	R	A	2

**Rotation as viewed from side opposite the lead exit: R = clockwise; L = counter-clockwise

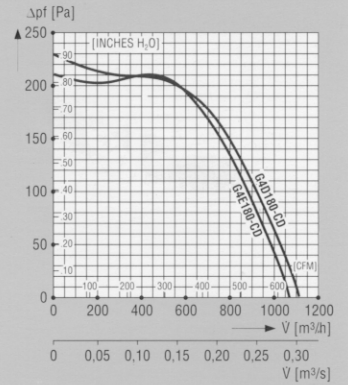


ventilateurs centrifuges

simple aspiration - volute tôle galvanisée

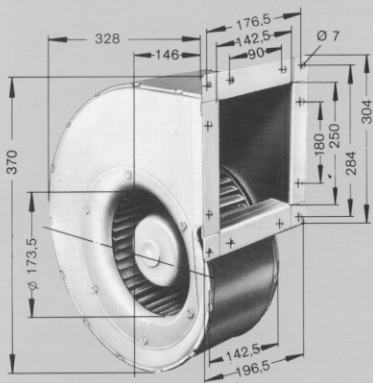


Type	Tension V	Fréquence Hz	Débit m³/h	Puissance absorbée W	Intensité absorbée A	Vitesse de rotation min⁻¹	Condensateur 400V MF	Niveau sonore dBA	Coussinets Roulements	Température admissible °C
G4E 180-CD 03-01	230	50 60*	1070 940	220 245	0,97 1,08	1290 1300	6 5	68 66	×	40 40
G4D 180-CD 04-01	230/ 400	50 60Δ	1130 1100	195 280	0,86 1,23	1300 1400	-	63 62	×	60 40

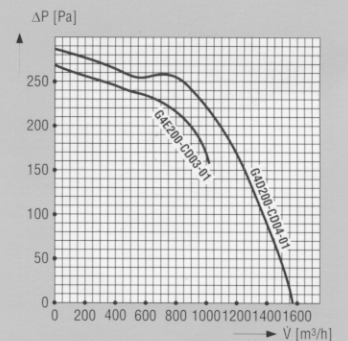


* ne doit être utilisé qu'à partir de 70 Pa
 Δ ne doit être utilisé qu'à partir de 50 Pa
 Raccordement électrique : câble longueur 600 mm.
 Sens de rotation : à droite vu côté rotor.

simple aspiration - volute tôle galvanisée

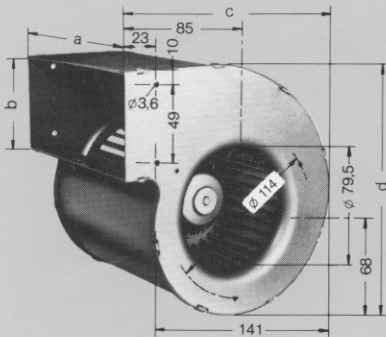


Type	Tension V	Fréquence Hz	Débit m³/h	Puissance absorbée W	Intensité absorbée A	Vitesse de rotation min⁻¹	Condensateur 400V MF	Niveau sonore dBA	Coussinets Roulements	Température admissible °C
G4E 200-CD 03-01	230	50* 60*	1010 1100	210 205	0,94 0,99	1250 1400	6 5	59 59	×	50
G4D 200-CD 04-01	230/ 400	50 60	1585 1743	350 375	0,61 0,58	1280 1510	-	64 65	×	50

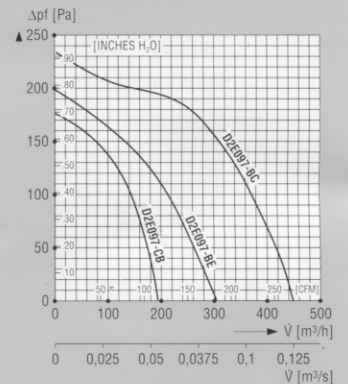


* ne doit être utilisé qu'à partir de 150 Pa
 Raccordement électrique : câble longueur 600 mm
 Sens de rotation : à droite vu côté rotor.

double aspiration - volute tôle galvanisée



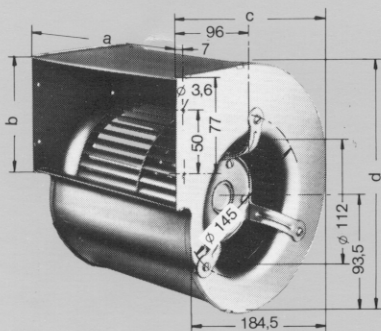
Type	Tension V	Fréquence Hz	Débit m³/h	Puissance absorbée W	Intensité absorbée A	Vitesse de rotation min⁻¹	Condensateur 400V MF	Niveau sonore dBA	Coussinets Roulements	Température admissible °C
D2E 097-BC 02-02	230	50 60*	430 380	95 105	0,42 0,47	2000 2200	2 2	59 59	×	35 35
D2E 097-BE 01-02	230	50 60	270 265	48 54	0,22 0,24	1250 1200	2 2	49 49	×	55 45
D2E 097-CB 01-02	230	50 60	180 185	42 43	0,19 0,2	1650 1650	1,5 1,5	47 47	×	60 60



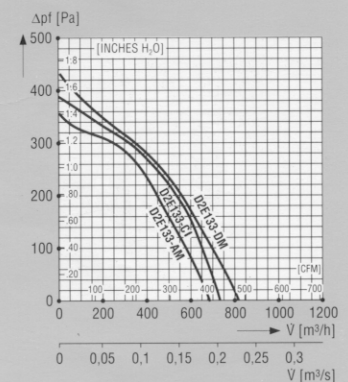
* ne doit être utilisé qu'à partir de 50 Pa
 Raccordement électrique : câble longueur 200 mm.
 Sens de rotation : à gauche vu côté rotor.

Type	a	b	c	d
D2E 097-BC	146	67	161	165
D2E 097-BE	146	67	161	165
D2E 097-CB	108	46	143	137

double aspiration - volute tôle galvanisée



Type	Tension V	Fréquence Hz	Débit m³/h	Puissance absorbée W	Intensité absorbée A	Vitesse de rotation min⁻¹	Condensateur 400V MF	Niveau sonore dBA	Coussinets Roulements	Température admissible °C
D2E 133-DM 47-01	230	50 60*	810 600	190 195	0,84 0,85	1150 1550	3 3	56 55	×	40 40
D2E 133-AM 47-01	230	50 60*	685 510	190 200	0,84 0,88	1500 1800	3 3	59 56	×	45 40
D2E 133-CI 33-56	230	50 60Δ	700 500	1700 2100	175 190	0,77 0,84	4 4	58 58	×	50 40



* ne peut être utilisé qu'à partir de 100 Pa
 Δ ne peut être utilisé qu'à partir de 200 Pa
 Raccordement électrique : câble longueur 300 mm.
 Sens de rotation : à droite vu côté rotor.

Type	a	b	c	d
D2E 133-DM	232	102	204	213
D2E 133-AM	215	70	172	180
D2E 133-CI	168	102	204	213