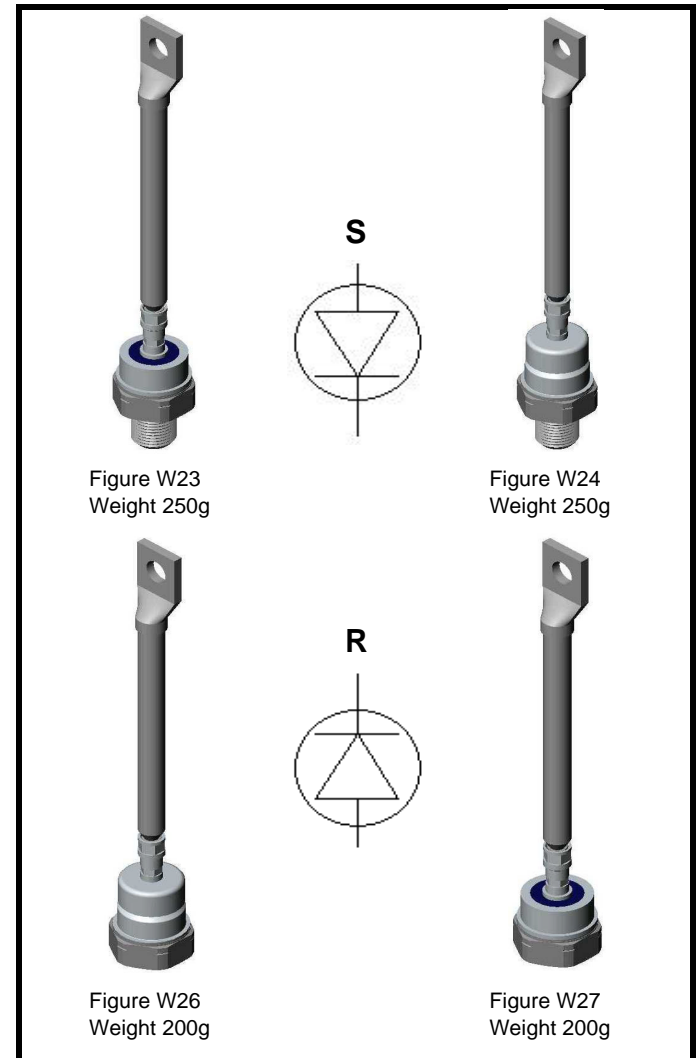


Rectifier Diodes - Stud Types

Type		V_{RRM}	I_{FAV} $T_C=55^\circ\text{C}$	I_{FSM} 10ms ½ sine $V_R \leq 60\% V_{RRM}$	I^2t $V_R \leq 60\% V_{RRM}$	V_{TO}	r_T @ T_{JM}	T_{JM}	R_{thJC}		Fig. No.
Part No.	Old Part No.	V	A	A	A^2s	V	mΩ	°C	d.c. 180° sine	120° Rect.	
W0508SA040	SW04PHN300	400	508	5500	151×10^3	0.95	0.75	180	0.13	0.14	W23
W0508SA120	SW12PHN300	1200	508	5500	151×10^3	0.95	0.75	180	0.13	0.14	W23
W0508SA150	SW15PHN300	1500	508	5500	151×10^3	0.95	0.75	180	0.13	0.14	W23
W0508RA040	SW04PHR300	400	508	5500	151×10^3	0.95	0.75	180	0.13	0.14	W23
W0508RA120	SW12PHR300	1200	508	5500	151×10^3	0.95	0.75	180	0.13	0.14	W23
W0508RA150	SW15PHR300	1500	508	5500	151×10^3	0.95	0.75	180	0.13	0.14	W23
W0508SB040	SW04HHN300	400	508	5500	151×10^3	0.95	0.75	180	0.13	0.14	W27
W0508SB120	SW12HHN300	1200	508	5500	151×10^3	0.95	0.75	180	0.13	0.14	W27
W0508SB150	SW15HHN300	1500	508	5500	151×10^3	0.95	0.75	180	0.13	0.14	W27
W0508RB040	SW04HHR300	400	508	5500	151×10^3	0.95	0.75	180	0.13	0.14	W27
W0508RB120	SW12HHR300	1200	508	5500	151×10^3	0.95	0.75	180	0.13	0.14	W27
W0508RB150	SW15HHR300	1500	508	5500	151×10^3	0.95	0.75	180	0.13	0.14	W27
W0438SC160	SW16PHN320	1600	438	4000	80×10^3	1.00	0.83	180	0.15	0.16	W24
W0438SC200	SW20PHN320	2000	438	4000	80×10^3	1.00	0.83	180	0.15	0.16	W24
W0438SC240	SW24PHN320	2400	438	4000	80×10^3	1.00	0.83	180	0.15	0.16	W24
W0438RC160	SW16PHR320	1600	438	4000	80×10^3	1.00	0.83	180	0.15	0.16	W24
W0438RC200	SW20PHR320	2000	438	4000	80×10^3	1.00	0.83	180	0.15	0.16	W24
W0438RC240	SW24PHR320	2400	438	4000	80×10^3	1.00	0.83	180	0.15	0.16	W24
W0438SD160	SW16HHN320	1600	438	4000	80×10^3	1.00	0.83	180	0.15	0.16	W26
W0438SD200	SW20HHN320	2000	438	4000	80×10^3	1.00	0.83	180	0.15	0.16	W26
W0438SD240	SW24HHN320	2400	438	4000	80×10^3	1.00	0.83	180	0.15	0.16	W26
W0438RD160	SW16HHR320	1600	438	4000	80×10^3	1.00	0.83	180	0.15	0.16	W26
W0438RD200	SW20HHR320	2000	438	4000	80×10^3	1.00	0.83	180	0.15	0.16	W26
W0438RD240	SW24HHR320	2400	438	4000	80×10^3	1.00	0.83	180	0.15	0.16	W26
W0503SC160	SW16PHN380	1600	503	5500	151×10^3	0.99	0.74	180	0.13	0.14	W24
W0503SC200	SW20PHN380	2000	503	5500	151×10^3	0.99	0.74	180	0.13	0.14	W24
W0503SC240	SW24PHN380	2400	503	5500	151×10^3	0.99	0.74	180	0.13	0.14	W24
W0503RC160	SW16PHR380	1600	503	5500	151×10^3	0.99	0.74	180	0.13	0.14	W24
W0503RC200	SW20PHR380	2000	503	5500	151×10^3	0.99	0.74	180	0.13	0.14	W24
W0503RC240	SW24PHR380	2400	503	5500	151×10^3	0.99	0.74	180	0.13	0.14	W24
W0503SD160	SW16HHN380	1600	503	5500	151×10^3	0.99	0.74	180	0.13	0.14	W26
W0503SD200	SW20HHN380	2000	503	5500	151×10^3	0.99	0.74	180	0.13	0.14	W26
W0503SD240	SW24HHN380	2400	503	5500	151×10^3	0.99	0.74	180	0.13	0.14	W26
W0503RD160	SW16HHR380	1600	503	5500	151×10^3	0.99	0.74	180	0.13	0.14	W26
W0503RD200	SW20HHR380	2000	503	5500	151×10^3	0.99	0.74	180	0.13	0.14	W26
W0503RD240	SW24HHR380	2400	503	5500	151×10^3	0.99	0.74	180	0.13	0.14	W26



Type		V _{RRM}	I _{FAV} T _C =55°C	I _{FSM} 10ms ½ sine V _R ≤60% V _{RRM}	I ² t V _R ≤60% V _{RRM}	V _{T0}	r _T @T _{JM}	T _{JM}	R _{thJC}		Fig. No.
Part No.	Old Part No.	V	A	A	A ² s	V	mΩ	°C	d.c.	120° 180° sine Rect.	K/W K/W
W0628SA040	SW04PHN400	400	628	7500	280 x 10 ³	0.80	0.55	190	0.13	0.14	W23
W0628SA120	SW12PHN400	1200	628	7500	280 x 10 ³	0.80	0.55	190	0.13	0.14	W23
W0628SA150	SW15PHN400	1500	628	7500	280 x 10 ³	0.80	0.55	190	0.13	0.14	W23
W0628RA040	SW04PHR400	400	628	7500	280 x 10 ³	0.80	0.55	190	0.13	0.14	W23
W0628RA120	SW12PHR400	1200	628	7500	280 x 10 ³	0.80	0.55	190	0.13	0.14	W23
W0628RA150	SW15PHR400	1500	628	7500	280 x 10 ³	0.80	0.55	190	0.13	0.14	W23
W0628SB040	SW04HHN400	400	628	7500	280 x 10 ³	0.80	0.55	190	0.13	0.14	W27
W0628SB120	SW12HHN400	1200	628	7500	280 x 10 ³	0.80	0.55	190	0.13	0.14	W27
W0628SB150	SW15HHN400	1500	628	7500	280 x 10 ³	0.80	0.55	190	0.13	0.14	W27
W0628RB040	SW04HHR400	400	628	7500	280 x 10 ³	0.80	0.55	190	0.13	0.14	W27
W0628RB120	SW12HHR400	1200	628	7500	280 x 10 ³	0.80	0.55	190	0.13	0.14	W27
W0628RB150	SW15HHR400	1500	628	7500	280 x 10 ³	0.80	0.55	190	0.13	0.14	W27
W0735SA040	SW04PHN470	400	735	9000	405 x 10 ³	0.79	0.342	190	0.13	0.14	W23
W0735SA120	SW12PHN470	1200	735	9000	405 x 10 ³	0.79	0.342	190	0.13	0.14	W23
W0735SA150	SW15PHN470	1500	735	9000	405 x 10 ³	0.79	0.342	190	0.13	0.14	W23
W0735RA040	SW04PHR470	400	735	9000	405 x 10 ³	0.79	0.342	190	0.13	0.14	W23
W0735RA120	SW12PHR470	1200	735	9000	405 x 10 ³	0.79	0.342	190	0.13	0.14	W23
W0735RA150	SW15PHR470	1500	735	9000	405 x 10 ³	0.79	0.342	190	0.13	0.14	W23
W0735SB040	SW04HHN470	400	735	9000	405 x 10 ³	0.79	0.342	190	0.13	0.14	W27
W0735SB120	SW12HHN470	1200	735	9000	405 x 10 ³	0.79	0.342	190	0.13	0.14	W27
W0735SB150	SW15HHN470	1500	735	9000	405 x 10 ³	0.79	0.342	190	0.13	0.14	W27
W0735RB040	SW04HHR470	400	735	9000	405 x 10 ³	0.79	0.342	190	0.13	0.14	W27
W0735RB120	SW12HHR470	1200	735	9000	405 x 10 ³	0.79	0.342	190	0.13	0.14	W27
W0735RB150	SW15HHR470	1500	735	9000	405 x 10 ³	0.79	0.342	190	0.13	0.14	W27

